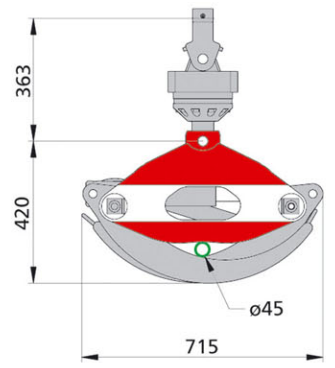
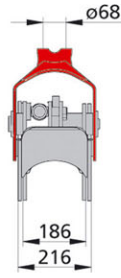
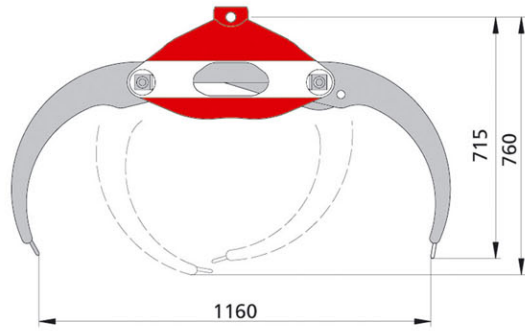
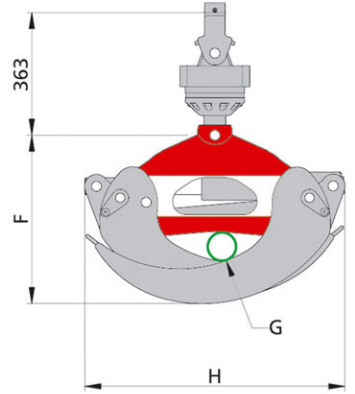
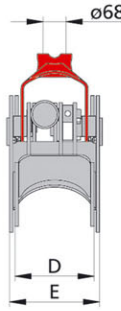
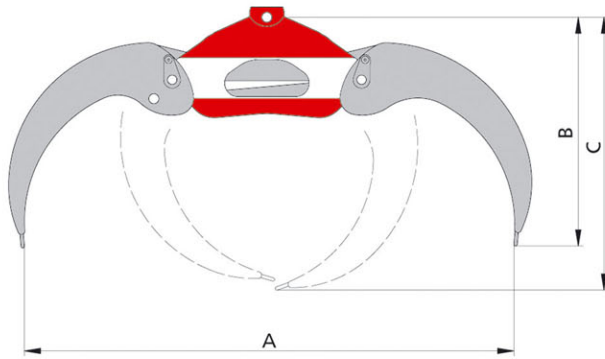


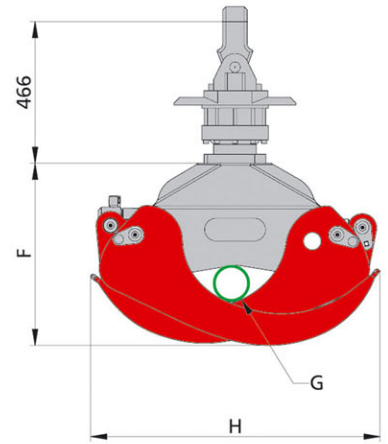
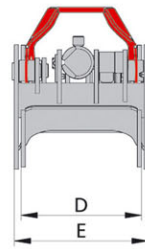
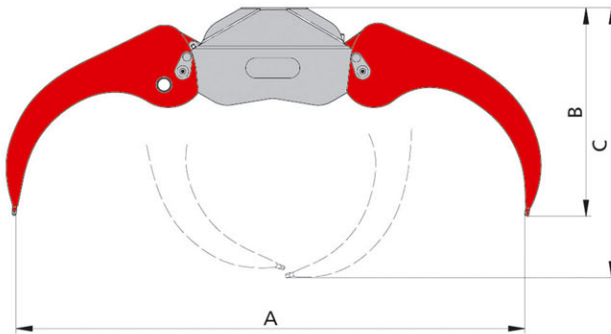
HOG 20



HOG 25 HOG 30



FG 26 FG 36



Tipo	A	B	C	D	E	F	G	H
	(mm)							
HOG 25	1450	680	810	234	266	500	90	770
HOG 30	1600	725	870	288	336	540	110	840
FG 26	1480	760	860	350	400	540	100	820
FG 36	1570	800	920	350	400	570	100	930

Pinza		HOG 20	HOG 25	HOG 30	FG 26	FG 36
Superficie di presa	(m ²)	0,2	0,25	0,3	0,26	0,36
Forza di presa con 200 bar	(kN)	7,5	9,9	11,8	14	14
Peso	(kg)	70	95	120	165	175
Capacità di carico	(kg)	2000	2500	3000	4000	4000
Rotatore		PZR 450G		GV6-RF		
Rotazione continua		∞		∞		
Coppia di rotazione	(kN)	0,8		1,4		
Peso	(kg)	25		44		
Portata massima	(kg)	4000		6000		

