

PC GRU COMPATTE

PALFINGER CRANE



LA FORZA COMPATTA DI PALFINGER



IDEALE PER L'INSTALLAZIONE SU VEICOLI COMMERCIALI LEGGERI

Azionamento della rotazione

Ingranaggio a vite senza fine leggero e di facile manutenzione che consente una rotazione altamente precisa della gru.



Consolle di comando

Può essere posizionata a piacere e protegge il blocco idraulico di comando.

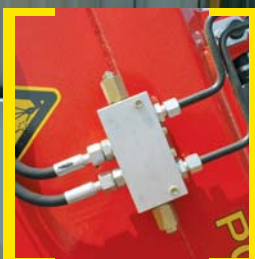


Arresto elettroidraulico

In situazioni di pericolo è possibile fermare con l'azionamento del pulsante di Arresto qualsiasi funzione della gru.

Valvole di sostegno del carico

Le valvole di sostegno del carico impediscono l'abbassamento del braccio della gru. Sono protette da danneggiamenti e sono montate di serie sui cilindri di sollevamento e di estensione.



MANEGGEVOLE E FORTE



Componenti principali

Tutti i componenti principali sono realizzati in acciaio ad alta resistenza. Le estensioni sono esagonali con una sola saldatura.

Tubi di alimentazione olio interni

I tubi di alimentazione olio interni consentono una esecuzione compatta del sistema di estensione, assicurando una protezione perfetta dai danneggiamenti.

Dispositivo idraulico di sicurezza sovraccarico

In opzione è disponibile un dispositivo idraulico di sicurezza che impedisce in caso di sovraccarico qualsiasi movimento che possa aumentare la coppia di carico.

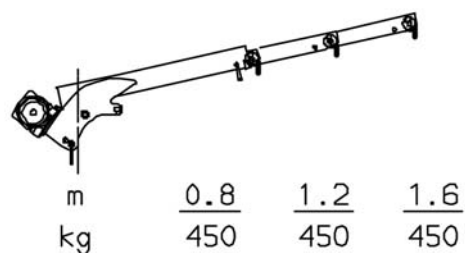


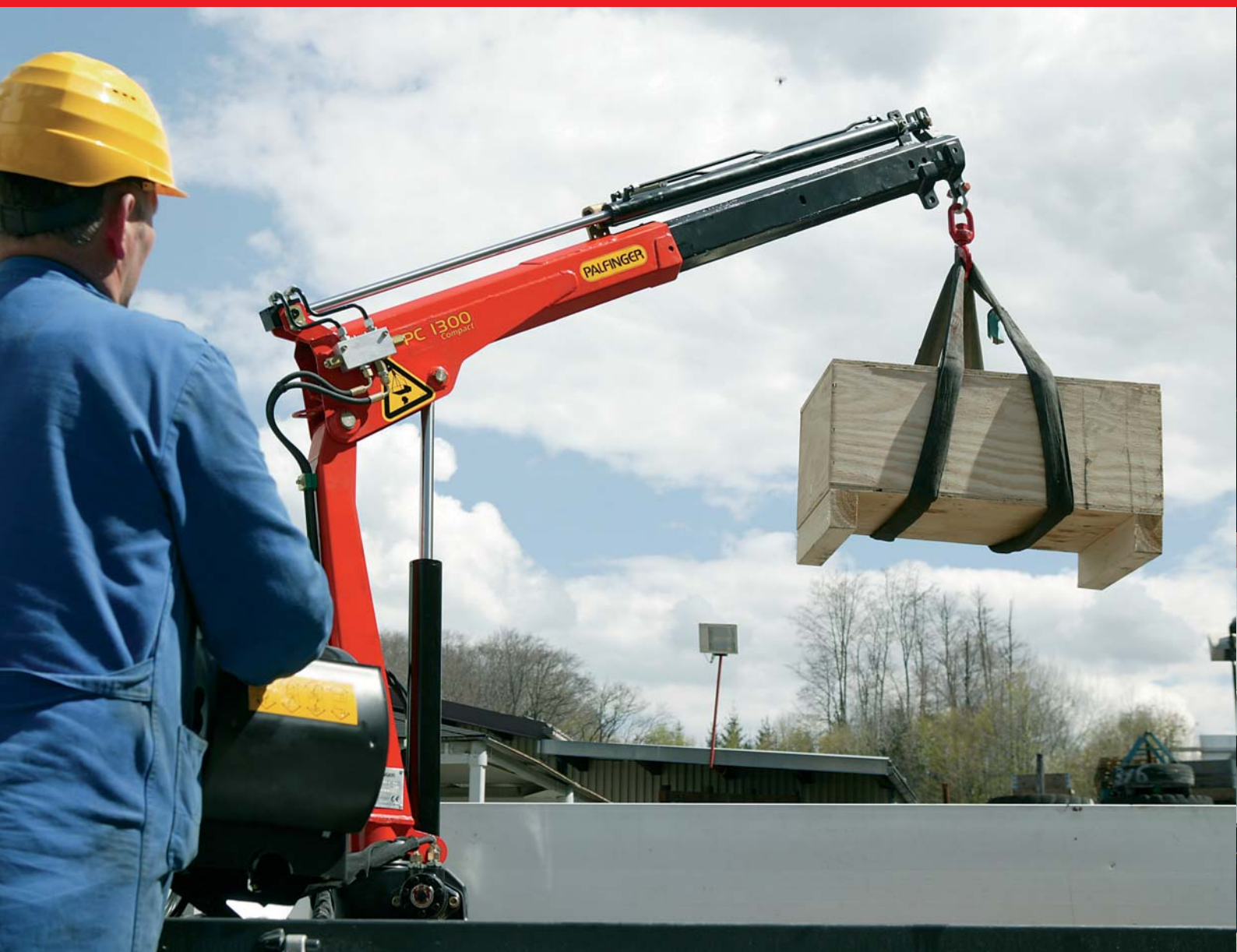


Piccola, ma ben fatta

La PC 900 è il modello più piccolo delle gru PALFINGER. E' provvista di un sistema di rotazione manuale, un braccio di sollevamento a posizionamento manuale e di un argano con portata di 450 kg. Il sistema di limitazione di sovraccarico, il telecomando a cavo e l'argano fanno parte dell'allestimento standard della gru PC 900.

PC 900 Compact	
Caratteristiche tecniche (EN 12999)	
Coppia di sollevamento max.	0,7 mt/7,1 kNm
Portata max.	450 kg
Sbraccio massimo	1,6 m
Peso proprio	72 kg





Peso proprio ridotto e tanta potenza

E' la gru ideale per i Pick-Up o per piccoli camion. Con peso proprio e ingombro minimi questa gru di caricamento è in grado di muovere fino a 1140 kg.

PC 1300 Compact	
Caratteristiche tecniche (EN 12999)	
Coppia di sollevamento max.	1,2 mt/12,0 kNm
Portata max.	1140 kg
Portata max. CE	990 kg
Max. sbraccio idraulico	2,70 m
Angolo di rotazione	340°
Max. pressione d'esercizio	190 bar
Portata consigliata della pompa	6 l/min
Peso proprio	165 kg

PC 1300 CE

	1.2	1.8	2.7
m			
kg max.	990	620	430

PC 1300 A - V1 CE

	1.2	1.8	2.7	3.5
m				
kg max.	990	620	430	300

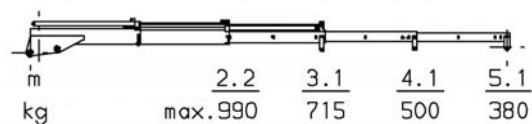


Dimensioni compatte e grande sbraccio

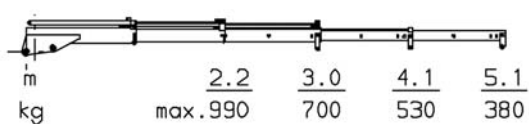
Per questo modello possono essere previste 3 estensioni idrauliche e una portata di 1820 kg. Caratteristiche che rendono questa gru senza concorrenza nella sua classe.

PC 2300 Compact	
Caratteristiche tecniche (EN 12999)	
Coppia di sollevamento max.	2,3 mt/23,0 kNm
Portata max.	1820 kg
Portata max. CE	990 kg
Max. sbraccio idraulico	4,1 m
Angolo di rotazione	340°
Max. pressione d'esercizio	185 bar
Portata consigliata della pompa	6 l/min
Peso proprio	230 kg

PC 2300 A – V1, V2 CE



PC 2300 B – V1 CE





La grande Tuttotare

La PC 3300 è pronta all'intervento con estrema rapidità e dispone di una elevata portata ed è quindi il partner ideale per compiti esigenti.

PC 3300 Compact	
Caratteristiche tecniche (EN 12999)	
Coppia di sollevamento max.	3,2 mt/31,0 kNm
Portata max.	2150 kg
Portata max. CE	990 kg
Max. sbraccio idraulico	4,70 m
Angolo di rotazione	340°
Max. pressione d'esercizio	180 bar
Portata consigliata della pompa	8 l/min
Peso proprio	315 kg

PC 3300 A – V1, V2 V3

m	1.6	2.7	3.7	4.7	5.7	6.7
kg max.	2150	1270	900	630	500	380

PC 3300 B – V1, V2

m	1.6	2.7	3.8	4.7	5.7	6.7
kg max.	2090	1240	860	680	500	350

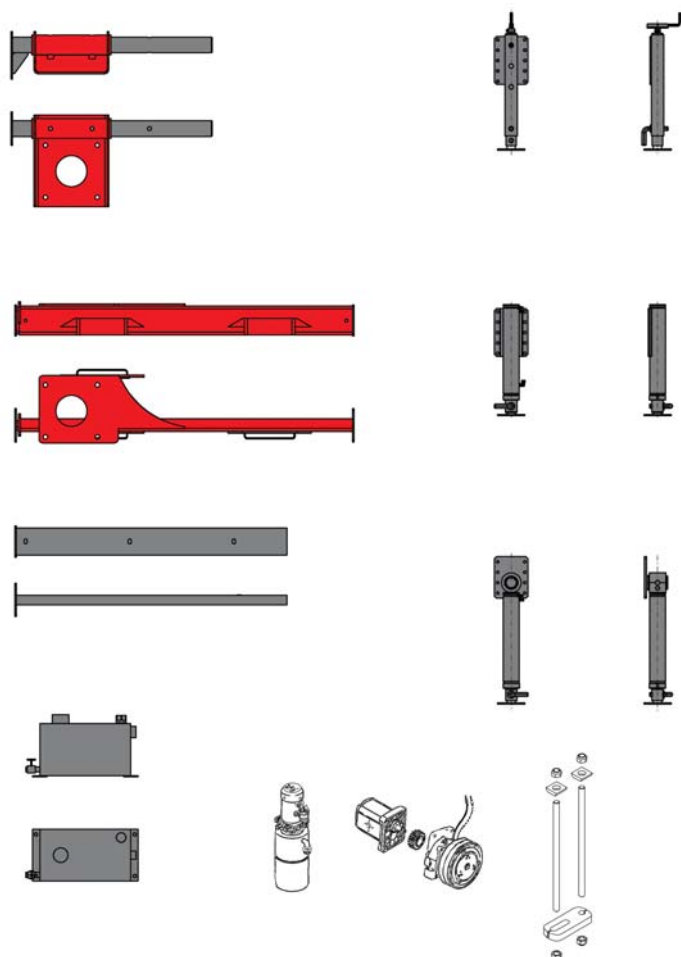
PACCHETTO DI ASSEMBLAGGIO PALFINGER, IL MONTAGGIO DELLA GRU RESO FACILE!

L'argomento Sicurezza è tenuto in grande conto alla PALFINGER. Tutti i modelli della serie PC sono previsti con valvole di sostegno del carico su tutti i cilindri, con un sistema di rotazione idraulico e un ingranaggio a vite senza fine autobloccante. In opzione le gru possono essere dotate anche di un dispositivo di sicurezza sovraccarico.

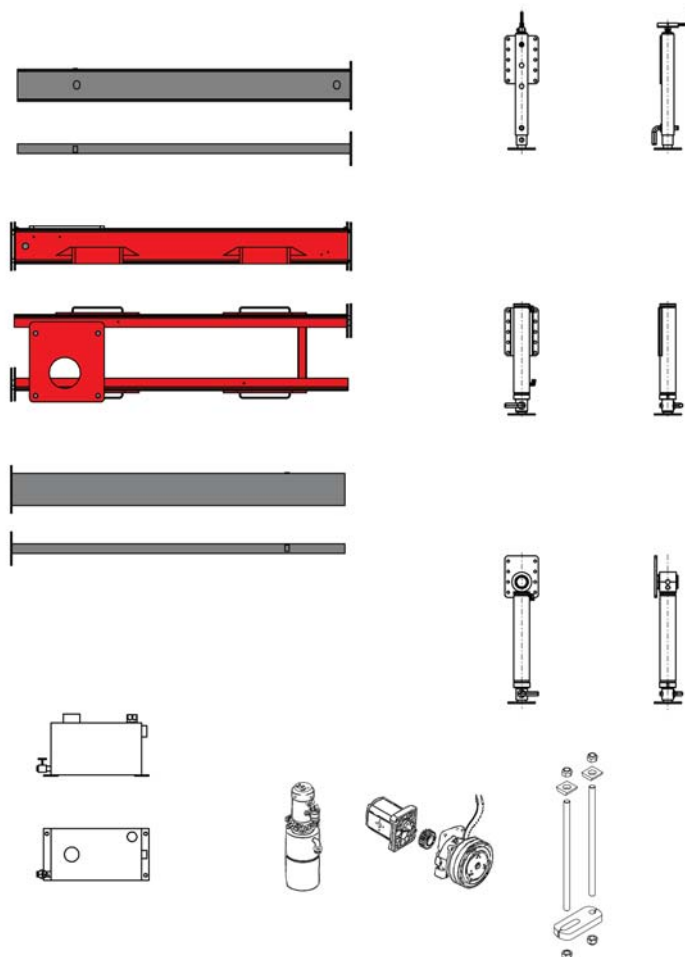


Il pacchetto di assemblaggio PALFINGER comprende la struttura base di montaggio, l'azionamento e il montante di sostegno. Gli elementi prefabbricati del pacchetto consentono un assemblaggio economico.

PC 1300 Compact + PC 2300 Compact



PC 3300 Compact



Gli accessori rappresentati nel depliant non corrispondono sempre alla versione standard. Per la configurazione della gru si deve tener conto delle norme vigenti in luogo.

PALFINGER

Ci riserviamo il diritto di modificare disegni e dati tecnici contenuti senza preavviso.

KP-PCCOMPSAMMM3+IT, 09/07

www.palfinger.com